

第8回 にししんカップ近隣小学生大会

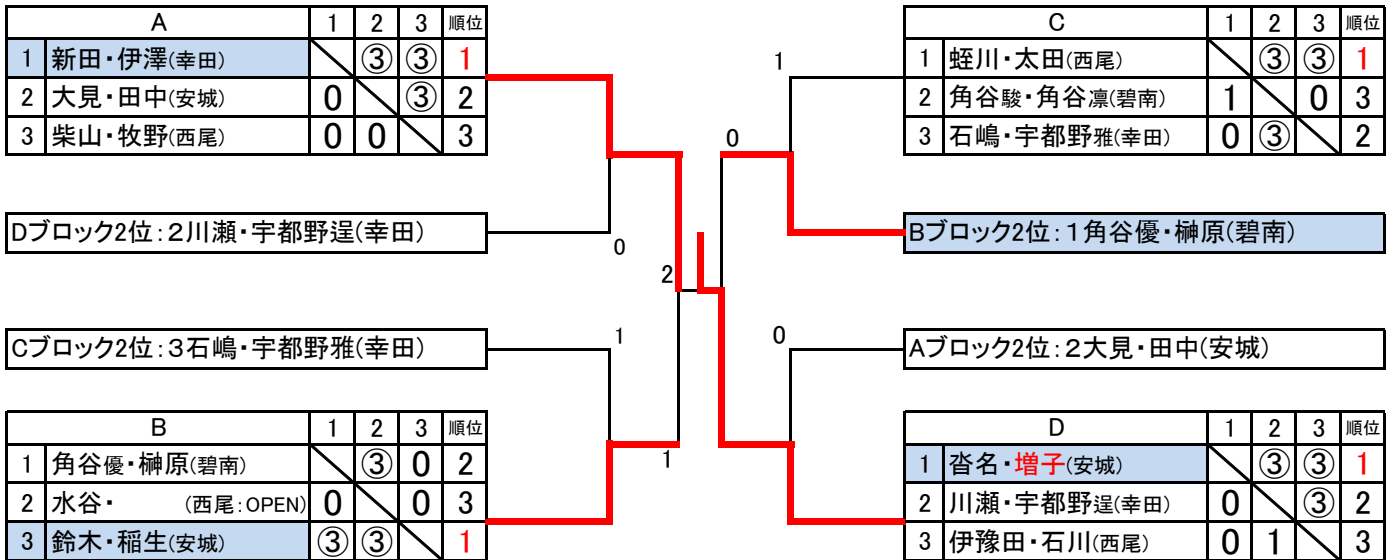
令和3年7月25日(日)
西尾公園テニスコート

式 次 第	
開会式 1、開式のことば 2、優勝杯返還 3、主催者あいさつ 4、来賓祝辞 5、競技上の注意 6、その他 7、閉式のことば	閉会式 1、開式のことば 2、成績発表ならびに表彰 3、総評 4、閉式のことば

競技上の注意

1. ルールは、日本ソフトテニス連盟ハンドブックによる5回ゲームマッチにて行います。
2. コート割りはしません。次の試合をアナウンスしますので、放送には十分注意して下さい。
3. コーティングは、ローカルルールを採用します。内容については開会式前のコーチ会議にて決定します。

<4年生以下の部>



試合順序 3チームブロック 1-2、2-3、1-3

優勝	沓名・増子(安城)	3位	角谷優・榊原(碧南)
準優勝	新田・伊澤(幸田)	3位	鈴木・稲生(安城)

<6年生以下男子の部>

E		1	2	3	順位
1	田中・丹羽(安城)		R	R	
2	井手・沓名(安城)	③		③③	1
3	永谷・柳楽(西尾)	③	01		2

Hブロック2位: 2齊藤・角谷(碧南)

Gブロック2位: 1川越・齋藤(西尾)

F		1	2	3	順位
1	杉浦丈・加藤(碧南)		1	③	2
2	友葎・山本(安城)	③		③	1
3	田中・加藤(岡崎)	0	0		3

G		1	2	3	順位
1	川越・齋藤(西尾)		③	0	2
2	杉浦拓・三宅(碧南)	2		0	3
3	藤田・吉野(安城)	③	③		1

Fブロック2位: 2杉浦丈・加藤(碧南)

Eブロック2位: 3永谷・柳楽(西尾)

H		1	2	3	順位
1	大島・山本(幸田)		③③	③	1
2	齊藤・角谷(碧南)	22		③	2
3	沓名・鈴木(安城)	R	R		

試合順序 3チームブロック 1-2、2-3、1-3

優勝 藤田・吉野(安城) 3位 大島・山本(幸田)
 準優勝 友葎・山本(安城) 3位 井手・沓名(安城)

<6年生以下女子の部>

I		1	2	3	順位
1	奥野・伊澤(岡崎・幸田)		③	③	1
2	小林・近藤(西尾)	0		0	3
3	村山・田口(安城)	2	③		2

Lブロック2位: 4鈴木希・成田(西尾)

Kブロック2位: 2市川・深田(安城)

J		1	2	3	順位
1	手島・高須(西尾)		③	0	2
2	犬塚・山村(碧南)	1		0	3
3	稲生・加藤(安城)	③	③		1

K		1	2	3	4	順位
1	小林陽・小林和(碧南)		③	③	③	1
2	市川・深田(安城)	0		③	③	2
3	石嶋・小幡(幸田)	1	1		2	4
4	榊原・鈴木咲(西尾)	0	0	③		3

Jブロック2位: 1手島・高須(西尾)

Iブロック2位: 3村山・田口(安城)

L		1	2	3	4	順位
1	小原・鈴木(安城)		③	③	③	1
2	山田・鈴木栞(西尾)	0		0	0	4
3	原・中川(碧南)	0	③		2	3
4	鈴木希・成田(西尾)	0	③	③		2

試合順序 3チームブロック 1-2、2-3、1-3

試合順序 4チームブロック 1-2、3-4、1-3、2-4、2-3、1-4

優勝 小原・鈴木(安城) 3位 小林陽・小林和(碧南)
 準優勝 奥野・伊澤(岡崎・幸田) 3位 稲生・加藤(安城)